

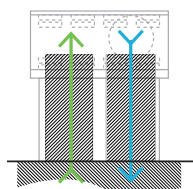
Climavent Combidakkap



Climavent Combidakkap

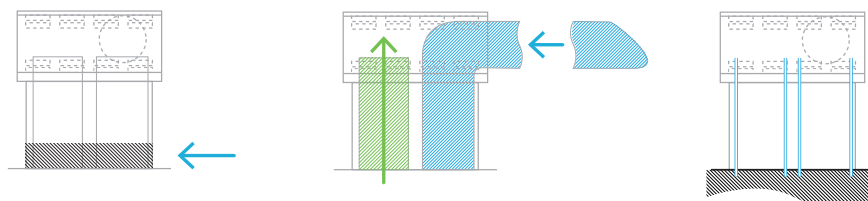


Aansluitingen
verse lucht en afblaas
ø 160 ø 200 of ø 250
enkel op bestelling ø 315 en ø 400



TOEPASSING

↑ Voor aanzuig verse lucht en afblaas bedorven lucht van ventilatiesystemen met warmterecuperatie. Enkel geschikt voor platte daken



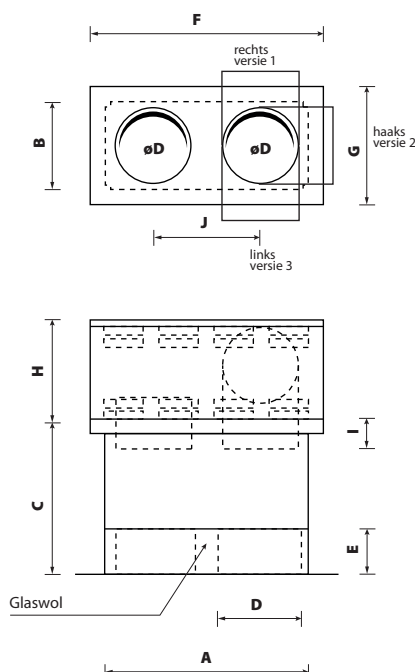
SAMENSTELLING

↑ De dakopstand is onderaan horizontaal voorzien van een isolatie van 15cm glaswol

↑ Dakkap zelf heeft onderaan 2 aansluitingen waarbij één uitmond in het bovenste niveau van de dakkap zelf waar de lucht wordt afgeblazen. De andere aansluiting maakt een inwendige bocht in de dakkap en komt er op een zijkant uit waar deze verder wordt verlengd met een buis om kortsluiting van beide luchtstromen te vermijden.

↑ 2 isolatieslangen van 1m worden meegeleverd voor het isoleren van beide kanalen in de dakopstand tot tegen de dakkap

AFMETINGEN



	øD (mm)	A (mm)	B (mm)	C (mm)	D (mm)	E (mm)	F (mm)	G (mm)	H (mm)	I (mm)	J (mm)
160	160	494	256	500	185	150	670	340	280	100	238
200	200	587	296	500	225	150	670	340	320	100	290
250	250	696	346	500	275	150	770	390	375	100	350

De Climavent Combidakkap is speciaal ontwikkeld voor luchttoevoer en luchtafvoer van WTW-systemen voor **platte daken** bij residentiële gebouwen.

De EPB wetgeving vereist dat de toe- en afvoer van ventilaties met warmterecuperatie **min 3 meter tussenafstand** moet hebben om "kortsluiting" (geuroverdracht) tegen te gaan. In de realiteit is dit echter niet evident. Beide leidingen individueel naast elkaar door het platte dak laten komen vormt meestal een probleem om de dakverdikking nog goed te kunnen uitvoeren rond beide doorvoerstukken.

De Climavent combidakkap heeft één geïsoleerde aansluiting die in de dakkap zelf aanzuigt/afblaast en één aansluiting die zijdelings zit.

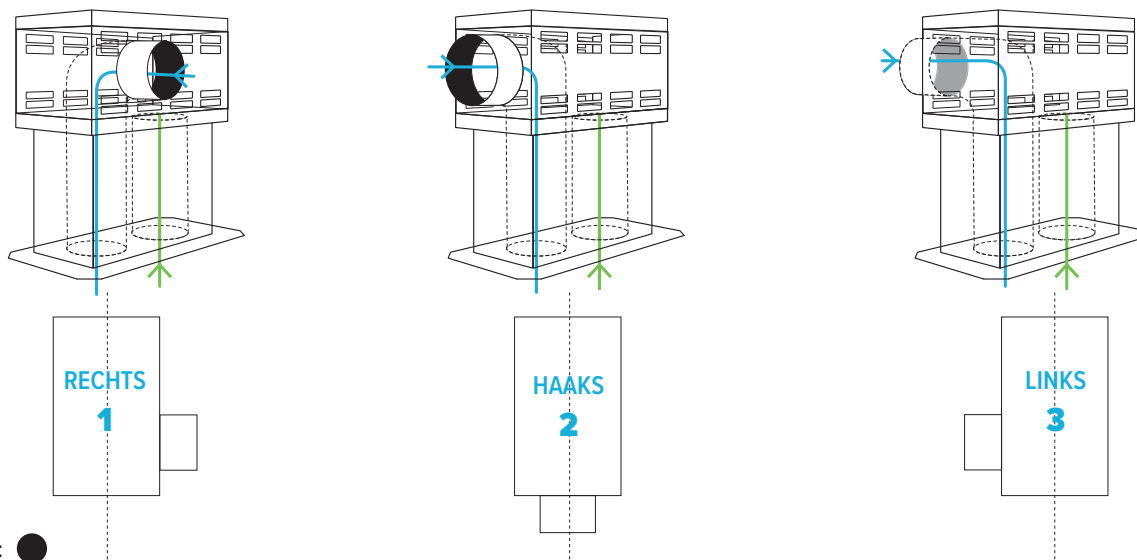
Beide doorvoeren komen in één **geïsoleerde voet** samen, waarbij ze dicht tegen elkaar kunnen worden gemonteerd op de onderliggende verdieping. Daarbij werd speciaal aandacht besteed aan de koudebrugvrije en luchtdichte doorvoering.

Een **moderne, strakke uitstraling** zorgt dat ook de architect en bouwheer een mooi geheel zien.

De Climavent Combidakkap is ontwikkeld als standaard stockartikel. Exclusief te verkrijgen bij Climavent.

Voor specifieke uitvoeringen verzorgt Climavent ook maatwerk.

BESCHIKBARE VERSIES



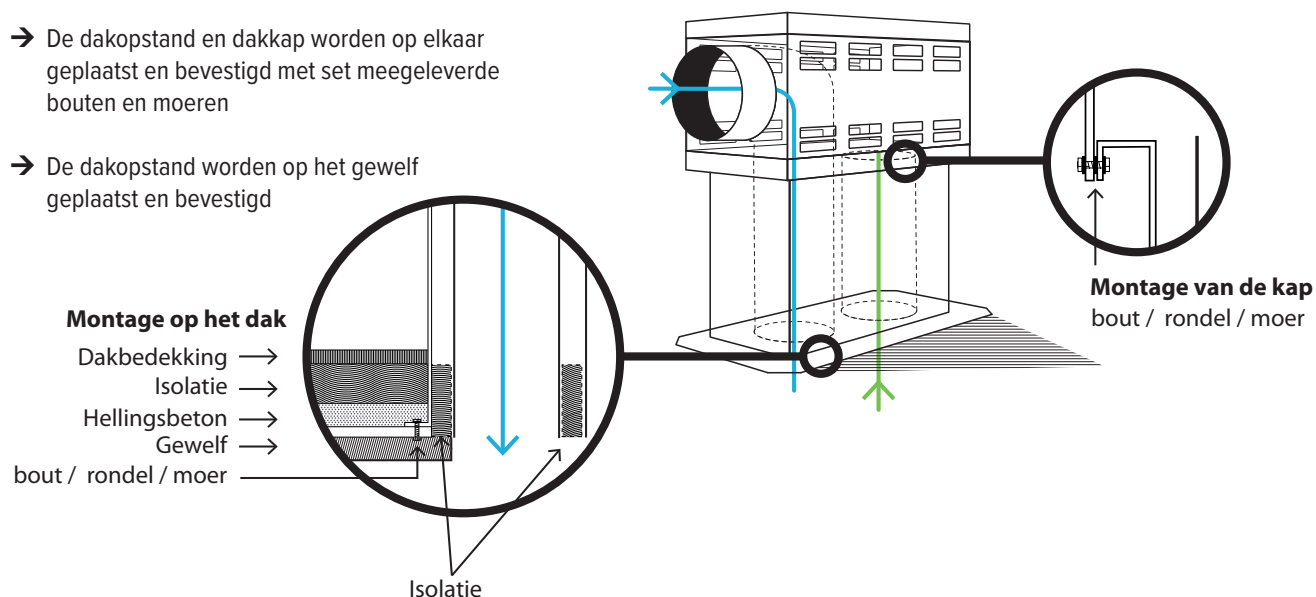
Leverbaar in: ●

CODE	OMSCHRIJVING
CL-COMBIPLAKPL160	Plakplaat voor combidakkap Ø160
CL-COMBIPLAKPL200	Plakplaat voor combidakkap Ø200
CL-COMBIPLAKPL250	Plakplaat voor combidakkap Ø250
CL-COMBIKAP160L	Combikap alu zwart (RAL9005) Ø160mm Linkse uitvoering
CL-COMBIKAP160R	Combikap alu zwart (RAL9005) Ø160mm Rechtse uitvoering
CL-COMBIKAP160H	Combikap alu zwart (RAL9005) Ø160mm Haakse uitvoering
CL-COMBIKAP200L	Combikap alu zwart (RAL9005) Ø200mm Linkse uitvoering
CL-COMBIKAP200R	Combikap alu zwart (RAL9005) Ø200mm Rechtse uitvoering
CL-COMBIKAP200H	Combikap alu zwart (RAL9005) Ø200mm Haakse uitvoering
CL-COMBIKAP250L	Combikap alu zwart (RAL9005) Ø250mm Linkse uitvoering
CL-COMBIKAP250R	Combikap alu zwart (RAL9005) Ø250mm Rechtse uitvoering
CL-COMBIKAP250H	Combikap alu zwart (RAL9005) Ø250mm Haakse uitvoering
CL-COMBILUCHTD160	Luchtdichtheidsplaat met 2 openingen tbv voorgeïsoleerde buizen Ø160mm
CL-COMBILUCHTD200	Luchtdichtheidsplaat met 2 openingen tbv voorgeïsoleerde buizen Ø200mm
CL-COMBILUCHTD250	Luchtdichtheidsplaat met 2 openingen tbv voorgeïsoleerde buizen Ø250mm

MONTAGE

→ De dakopstand en dakkap worden op elkaar geplaatst en bevestigd met set meegeleverde bouten en moeren

→ De dakopstand worden op het gewelf geplaatst en bevestigd

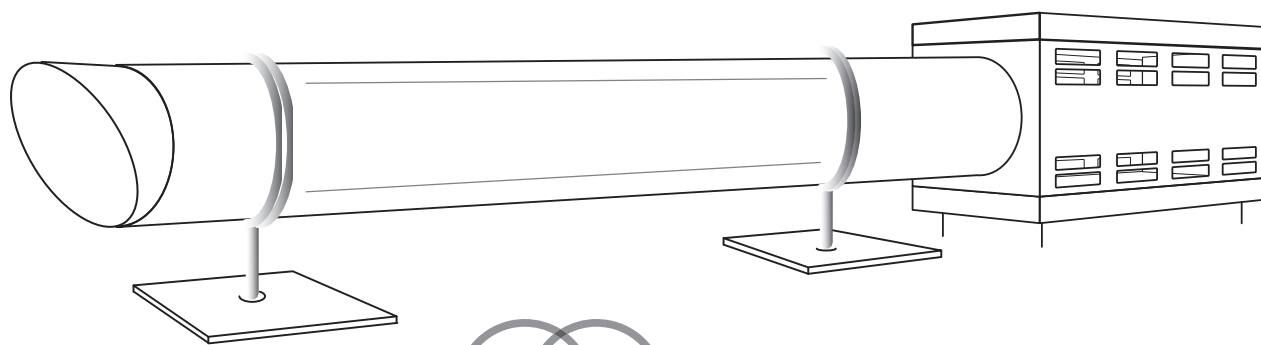
**Montage op het dak**

Dakbedekking →
 Isolatie →
 Hellingsbeton →
 Gewelf →

bout / rondel / moer

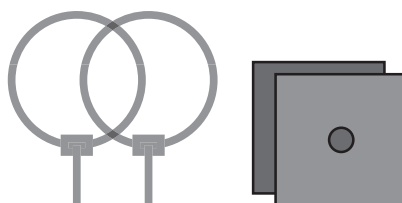
Isolatie

VERLENGBUIS VOOR AAN- EN AFBLAZEN VAN LUCHT



Leverbaar in:

- RAL 9005
- GALVA

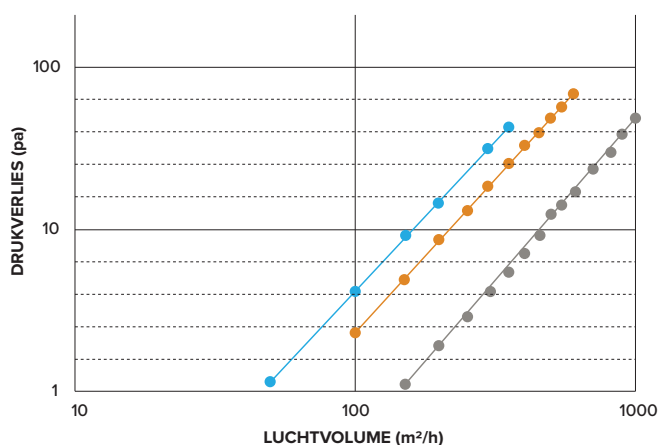


2 Beugels en 2 voetplaten

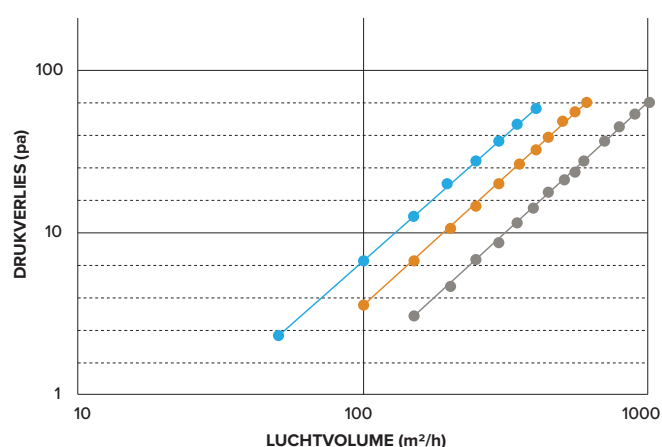
CODE	OMSCHRIJVING
CL-SR160ZW	Lindab rond kanaal Ø160 lengte 3m zwart gelakt RAL 9005
CL-SR200ZW	Lindab rond kanaal Ø200 lengte 3m zwart gelakt RAL 9005
CL-SR250ZW	Lindab rond kanaal Ø250 lengte 3m zwart gelakt RAL 9005
CL-BU16090ZW	Lindab geperste bocht Ø160 90° zwart gelakt RAL 9005
CL-BU16045ZW	Lindab geperste bocht Ø160 45° zwart gelakt RAL 9005
CL-BU20090ZW	Lindab geperste bocht Ø200 90° zwart gelakt RAL 9005
CL-BU20045ZW	Lindab geperste bocht Ø200 45° zwart gelakt RAL 9005
CL-BU25090ZW	Lindab geperste bocht Ø250 90° zwart gelakt RAL 9005
CL-BU25045ZW	Lindab geperste bocht Ø250 45° zwart gelakt RAL 9005
CL-AVU160ZW	Lindab aan/uitblaas 45°kanaal inbouw Ø160 zwart gelakt RAL 9005
CL-AVU200ZW	Lindab aan/uitblaas 45°kanaal inbouw Ø200 zwart gelakt RAL 9005
CL-AVU250ZW	Lindab aan/uitblaas 45°kanaal inbouw Ø250 zwart gelakt RAL 9005
CL-DAKSTEUNRM	Universele stalen buissteun, hoogte instelbaar, M8, voor plat oppervlak met rubberen bodemplaat 300x300mm

GEGEVENS DRUKVERLIES

CL-COMBI AANZUIG



CL-COMBI AFBLAAS



LEGENDE

BLAUW Ø 160 - ROOD Ø 200 - GRIJS Ø 250

MEER INFO



V.U. T. Naessens, Dirk Martensstraat 2/10, 8000 BRUGGE
CLIMAVENT.BE

Climavent
 ventilatie voor de vakman